

Настенная сплит-система ON-OFF, DC INVERTER

Серия

SKYLINE

I'm new



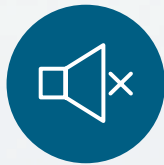
Сплит-системы серии Skyline - кондиционеры воздуха, отличающиеся дизайном корпуса и широкими функциональными возможностями. Качественные материалы, стабильная работа как на охлаждение, так и на обогрев, надежные компрессоры и низкий уровень шума.



Серия Skyline в классическом on/off решении представлена модельным рядом – от 2,1 до 9,7 кВт по холодопроизводительности, в конфигурации с инверторным компрессором - от 2,2 до 7,1 кВт.

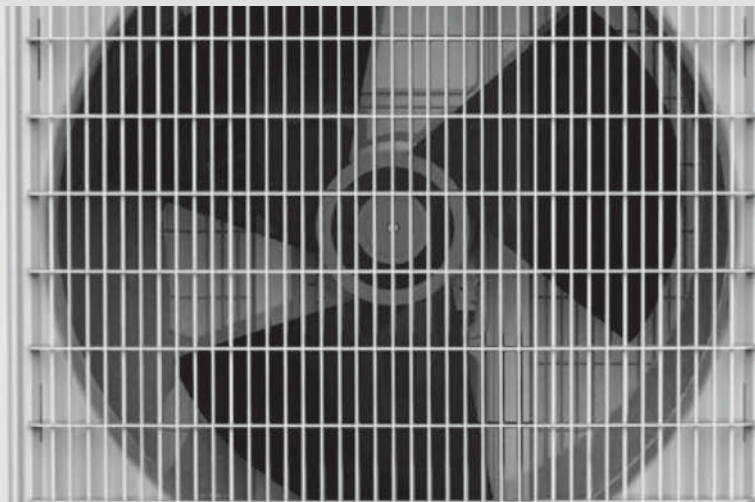


Гарантия
4 года



Низкий
уровень шума

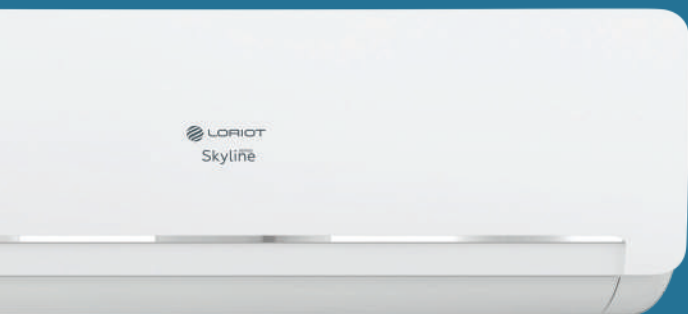




Класс энергоэффективности «А» при работе кондиционера на охлаждение и на обогрев. Е-сплит-систем составляет 3,21, что соответствует высокой степени эффективности работы и использования энергетических ресурсов.



Объемный поток воздуха 4D AIR FLOW с возможностью регулировки его направления как по вертикали, так и по горизонтали с помощью пульта управления. Такая возможность позволяет наиболее точно настроить направление обдува, учитывая месторасположение пользователя в конкретную минуту времени.



Функция контроля температуры вблизи пользователя iFEEL повышает уровень комфорта использования кондиционера и открывает возможности точной настройки и поддержания температурного режима.



Специальное антикоррозийное влагостойкое покрытие теплообменника GOLDEN FIN защищает и продлевает срок службы кондиционера. Ускоряет процесс размораживания, значительно снижая энергозатраты. Покрытие устойчиво к морскому воздуху и прочим активным коррозионным средам.



4 в 1: охлаждение,
обогрев, вентиляция,
осушение



Функция
самодиагностики



Функция
«Авторестарт»



Два встроенных
фильтра



Ночной режим



Таймер на включение
и выключение



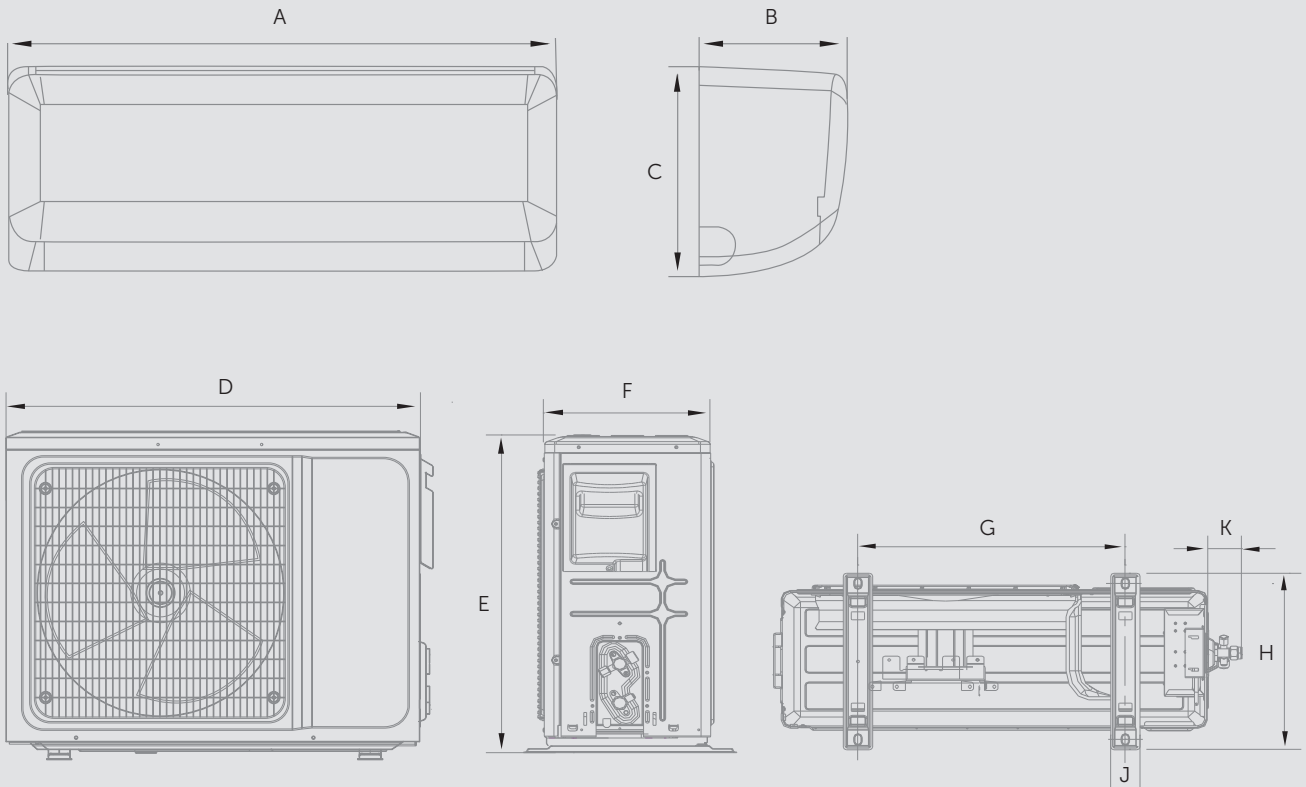
Автоматический
режим работы



Режим работы
TURBO

Настенная сплит-система серии SKYLINE DC Inverter

Общие характеристики системы		LAC-07AQI	LAC-09AQI	LAC-12AQI	LAC-18AQI	LAC-24AQI
Производительность, кВт	Охлаждение	2,31 (0,50-2,34)	2,60 (0,60-3,10)	3,20 (0,80-3,80)	5,28 (1,30-5,40)	6,70 (1,30-7,00)
	Обогрев	2,35 (0,50-2,42)	2,70 (0,60-3,20)	3,40 (0,80-4,00)	5,30 (1,30-5,50)	6,80 (1,30-7,20)
Номинальная потребляемая мощность, кВт	Охлаждение	0,65 (0,15-0,92)	0,70 (0,20-1,30)	0,90 (0,20-1,40)	1,47 (0,30-1,80)	2,03 (0,40-2,40)
	Обогрев	0,64	0,75	0,97	1,41	1,89
Энергоэффективность, кВт/кВт	Охлаждение	EER/Класс 3,20/A	3,21/A	3,20/A	3,22/A	3,17/A
	Обогрев	COP/Класс 3,60/A	3,77/A	3,78/A	3,61/A	3,60/A
Рабочий ток, А	Охлаждение	3,60 (0,70-4,63)	4,10 (0,90-5,20)	5,50 (0,80-6,60)	7,40 (1,80-8,50)	9,50 (1,70-10,90)
	Обогрев	3,30 (0,70-4,13)	3,44 (0,90-5,70)	3,90 (0,80-6,10)	6,50 (1,50-8,00)	9,00 (1,70-10,40)
Электропитание	1 фаза, 220-240 В, 50 Гц					
Сторона подключения	Внутренний блок					
Максимальная длина фреоновпровода, м	20		20	20	25	25
Максимальный перепад высот, м	8		8	8	8	8
Диаметр жидкостной трубы, мм (дюймы)	6,35 (1/4")		6,35 (1/4")	6,35 (1/4")	6,35 (1/4")	6,35 (1/4")
Диаметр газовой трубы, мм (дюймы)	9,52 (3/8")		9,52 (3/8")	9,52 (3/8")	12,70 (1/2")	12,70 (1/2")
Сечение кабеля питания	4x1,0		4x1,0	5x1,0	4x1,5	4x1,5
Сечение межблочного кабеля	3x1,0		3x1,0	3x1,0	3x1,5	3x1,5
Внутренний блок		LAC-07AQI-IN	LAC-09AQI-IN	LAC-12AQI-IN	LAC-18AQI-IN	LAC-24AQI-IN
Расход воздуха (охлаждение/обогрев), м ³ /ч		500	430	600	600	900
Осушение, л/ч		1,0	1,3	1,7	2,5	3,1
Уровень звукового давления, дБ(А)		20/27/29/33	20/27/29/33	25/27/29/33	26/32/35/38	30/32/35/38
Диаметр дренажной трубы, мм		16,0	16,0	16,0	16,0	16,0
Размеры (ШxВxГ), мм	Без упаковки	690x283x199	690x283x199	750x285x200	837x296x205	900x310x225
	В упаковке	760x347x277	760x347x277	820x347x277	910x360x280	970x382x302
Вес, кг	Без упаковки	6,5	7,0	8,0	9,5	10,0
	В упаковке	9,0	10,0	11,0	12,0	13,0
Наружный блок		LAC-07AQI-OUT	LAC-09AQI-OUT	LAC-12AQI-OUT	LAC-18AQI-OUT	LAC-24AQI-OUT
Расход воздуха, м ³ /ч		1700	1800	1800	2360	2360
Уровень звукового давления, дБ(А)		51	53	52	55	56
Гарантированный диапазон рабочих температур наружного воздуха, °С	Охлаждение	+16 - +48 °С				
	Обогрев	-10 - +32 °С				
Заправочный вес хладагента (R410A), г		520	520	710	1030	1800
Компрессор	производитель	GMCC	GMCC	GMCC	SANYO	GMCC
Размеры (ШxВxГ), мм	Без упаковки	649x456x244	649x456x244	649x456x244	785x555x300	785x555x300
	В упаковке	760x510x315	760x510x315	760x510x315	903x615x382	903x615x382
Вес, кг	Без упаковки	18,0	18,0	18,0	26,0	28,5
	В упаковке	21,0	21,0	21,0	29,0	31,0
Расстояние между кронштейнами, мм		430	430	500	545	540



Модель	Внутренний блок, мм.			Наружный блок, мм.						
	A	B	C	D	E	F	G	H	J	K
LAC-07AQI-IN/LAC-07AQI-OUT	690	199	283	649	456	244	430	280	48	48
LAC-09AQI-IN/LAC-09AQI-OUT	690	199	283	649	456	244	430	280	52	52
LAC-12AQI-IN/LAC-12AQI-OUT	750	200	285	649	456	244	500	280	48	48
LAC-18AQI-IN/LAC-18AQI-OUT	837	205	296	785	555	300	545	335	53,9	53,9
LAC-24AQI-IN/LAC-24AQI-OUT	900	225	310	785	555	300	540	335	58,6	58,6



УНИВЕРСАЛЬНАЯ УСТАНОВКА

подключение коммуникаций внутреннего блока слева или справа в зависимости от архитектуры пространства.



НОВАЯ ТЕХНОЛОГИЧНАЯ ПЛАТФОРМА

позволяет осуществлять обслуживание кондиционера воздуха быстрее, чем когда-либо – доступ ко всем ключевым узлам за несколько движений.

